

# Parro LG Affix

**mudd.**  
concrete

CONÇUS &  
FABRIQUÉS AU CANADA

## COORDONNÉES

San frais  
Téléphone  
Courriel  
Web

+1 888 510 2893  
226-400-4101  
hello@muddconcrete.com  
muddconcrete.com

## COLLECTION

Capsule

## DESCRIPTION

Un grand lavabo arrondi pratique á suspendre au mur. SUPPORT D compris.

## DIMENSIONS (LAVABO)

546mm L x 368mm W x 108mm H  
(21-½ po L x 14-½ po W x 4-¼ po H)

## POIDS (LAVABO)

15 kg (33 lbs)

## DRAIN REQUIS

44mm (1-¾ po) max. sans trop-plein

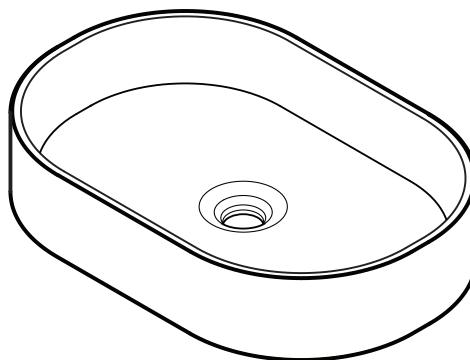
## CERTIFICATION

CSA B45.8:23/IAPMO Z403-2023

## FINI



Smooth



## COULEURS PROPOSÉES



Peach

Rose

Mousse

Berry



Thyme

Forest

Haze

Denim

Navy

Mist



Mocha

Smoke

Ash

Charcoal

Midnight

Cotton

# Parro LG Affix

**mudd.**  
concrete

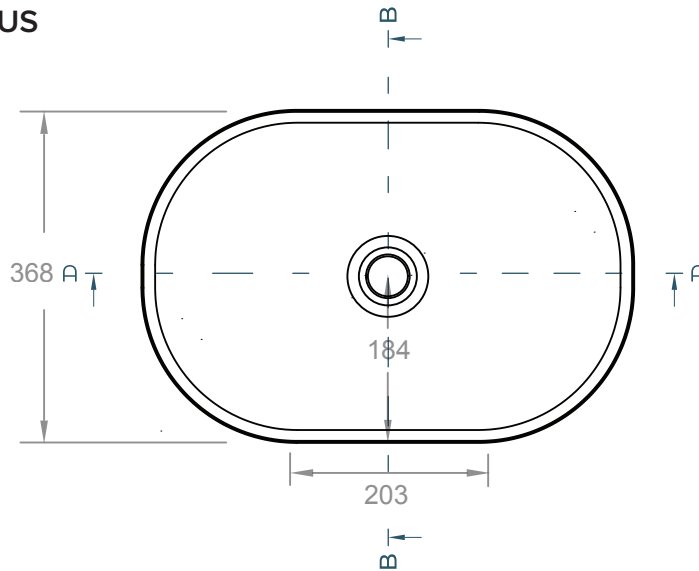
CONÇUS &  
FABRIQUÉS AU CANADA

## COORDONNÉES

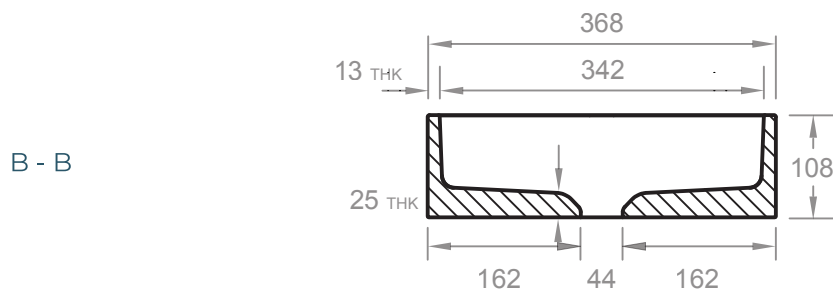
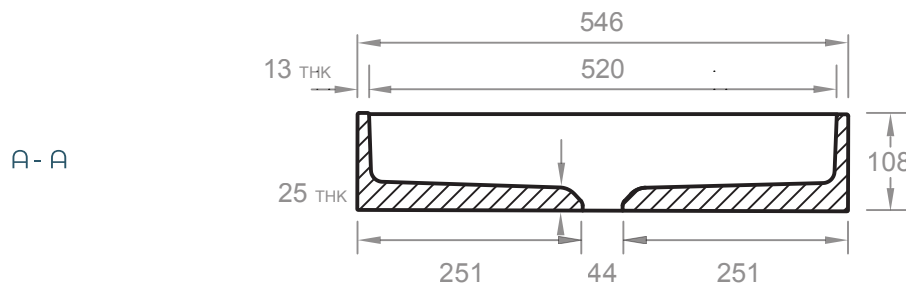
San frais  
Téléphone  
Courriel  
Web

+1 888 510 2893  
226-400-4101  
hello@muddconcrete.com  
muddconcrete.com

## VUE EN DESSUS



## VUE DE COUPE



# Supports Muraux

**mudd.**  
concrete

CONÇUS &  
FABRIQUÉS AU CANADA

## COORDONNÉES

San frais  
Téléphone  
Courriel  
Web

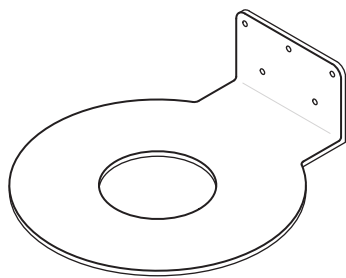
+1 888 510 2893  
226-400-4101  
hello@muddconcrete.com  
muddconcrete.com

## SPÉCIFICATIONS

Acier de jauge 3/16 po á revêtement thermolaqué noir

## ÉPAISSEUR

5mm (3/16 po)

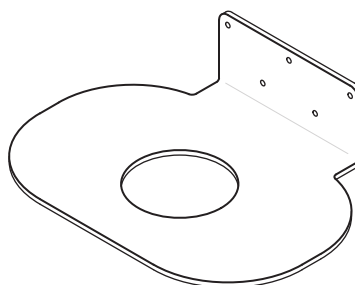


### BRACKET A

convient aux modèles Odet SM | Yarra SM

305mm L x 350mm W x 89mm H  
(12 po L x 13-<sup>3</sup>/<sub>4</sub> po W x 3-<sup>1</sup>/<sub>2</sub> po H)

3kg (6.5lbs)

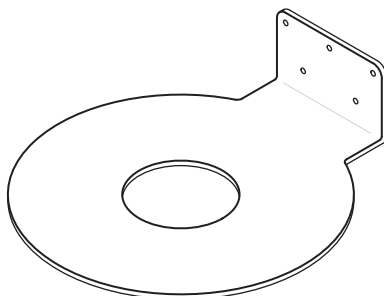


### BRACKET B

convient aux modèles Parro

381mm L x 286mm W x 89mm H  
(15 po L x 11-<sup>1</sup>/<sub>4</sub> po W x 3-<sup>1</sup>/<sub>2</sub> po H)

3.5kg (7.8lbs)

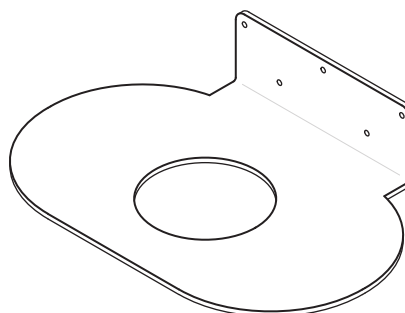


### BRACKET C

convient aux modèles Odet LG | Yarra LG

356mm L x 401mm W x 89mm H  
(14 po L x 15-<sup>3</sup>/<sub>4</sub> po W x 3-<sup>1</sup>/<sub>2</sub> po H)

4kg (8.6lbs)



### BRACKET D

convient aux modèles Parro LG | Jeker

457mm L x 311mm W x 89mm H  
(18 po L x 12-<sup>1</sup>/<sub>4</sub> po W x 3-<sup>1</sup>/<sub>2</sub> po H)

4.5kg (9.8lbs)