

COORDONNÉES

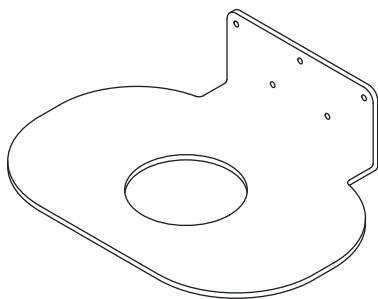
San frais +1 888 510 2893
Téléphone 226-400-4101
Courriel hello@muddconcrete.com
Web muddconcrete.com



installation au mur

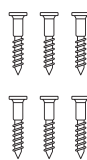
veuillez lire attentivement ces instructions avant la finition du mur

CONTENU DE VOTRE TROUSSE D'INSTALLATION MURALE:



SUPPORT x 1

design variant selon le modèle de lavabo



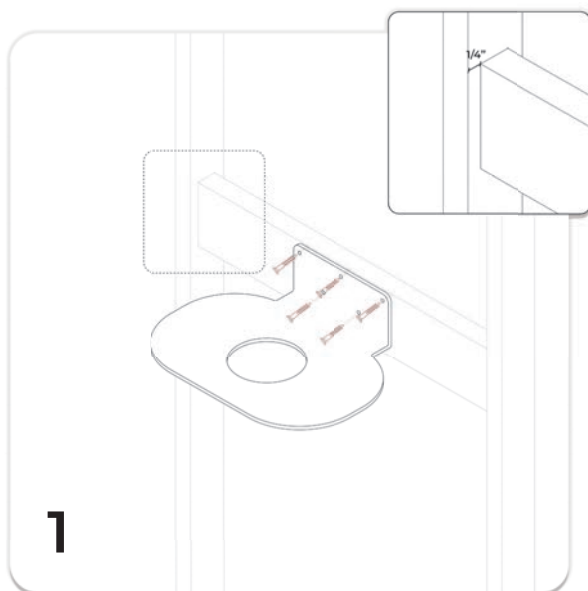
VIS x 6



SILICONE, 83 ML x 1

COORDONNÉES

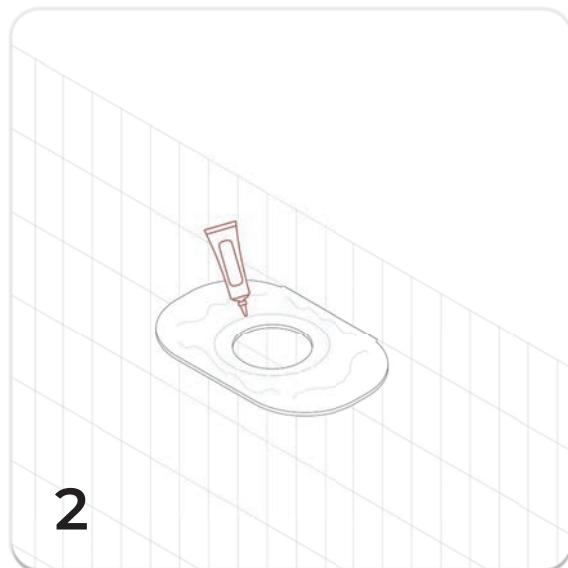
San frais +1 888 510 2893
Téléphone 226-400-4101
Courriel hello@muddconcrete.com
Web muddconcrete.com



1

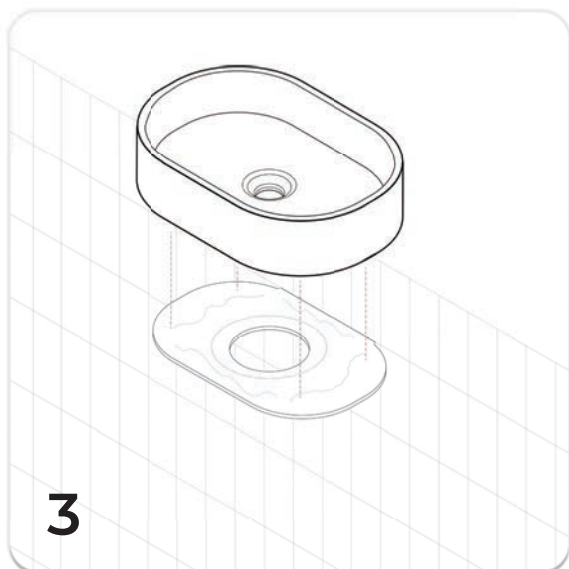
Installez un renforcement de bois 2 x 6 en retrait d'environ 1/4 po de la face des montants, à la hauteur désirée. Vissez le support au renforcement et fixez-le en place.

Remarque: Si le montage est fait directement sur un mur de maçonnerie, utilisez des boulons pour fixer le support.



2

Installez la finition murale sur la charpente en bois et appliquez le silicone directement sur la surface du support.



3

Abaissez délicatement le lavabo et placez-le fermement sur le support siliconé. Enlevez tout excès de silicone sur le dessous du lavabo avec un chiffon en microfibre.



4

Laissez le silicone sécher 12 heures avant d'installer les éléments de plomberie.

Après 12 heures, veuillez vous reporter aux étapes 5, 6 et 7 du Guide D'installation pour terminer l'installation du drain.

COORDONNÉES

San frais +1 888 510 2893
Téléphone 226-400-4101
Courriel hello@muddconcrete.com
Web muddconcrete.com

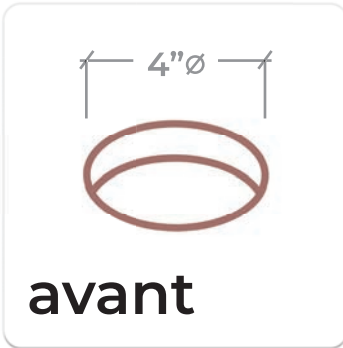


bonjour, installateur de lavabo

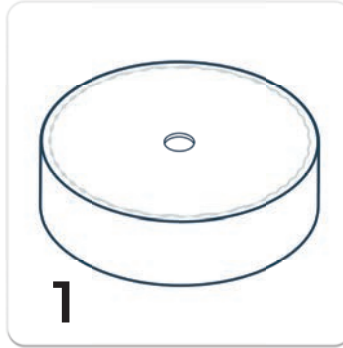
Veillez lire attentivement ces instructions avant l'installation afin d'éviter tout dommage dû à une mauvaise manipulation ou à une mauvaise installation.

Attendez 24 heures avant de faire un essai avec de

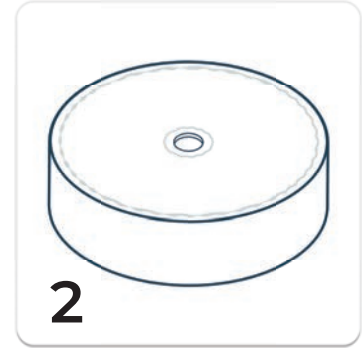
Ne placez pas d'outils ni de quincaillerie sur le lavabo durant



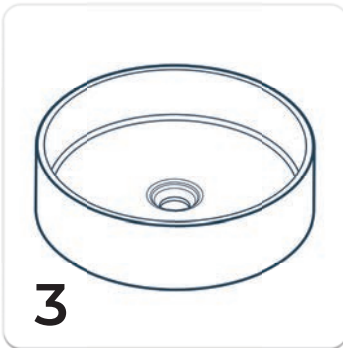
Découpez une ouverture assez grande dans la surface (4 po de diamètre) pour que la plomberie puisse être fixée au lavabo seulement. **La plomberie doit être fixée au bassin sans obstruction.** Une mauvaise installation peut entraîner une pression excessive et provoquer des fissures.



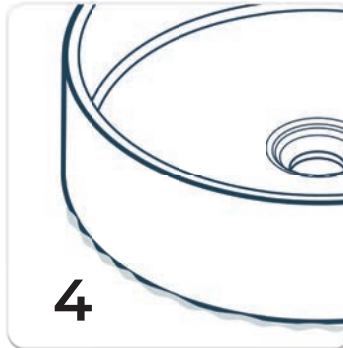
Appliquez une **généreuse** quantité de silicone transparent sur le dessous du lavabo, à 1 po du bord extérieur.



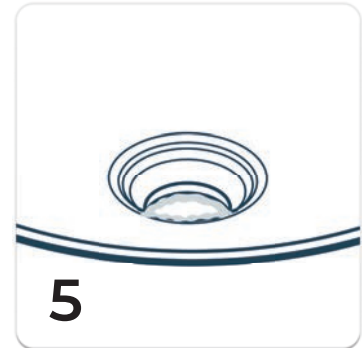
Appliquez une autre **généreuse** quantité de silicone transparent à 2 po de l'orifice du drain.



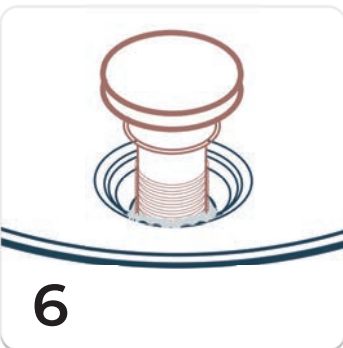
Retournez le lavabo et appuyez sur la surface. Retirez l'excès de silicone et essuyez avec un chiffon en microfibre.



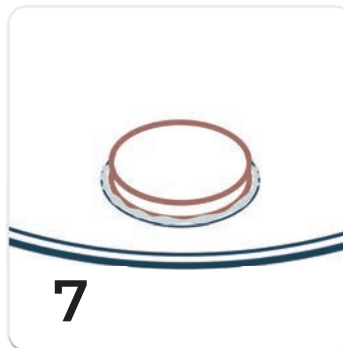
Appliquez un filet de silicone transparent pour remplir l'espace entre le lavabo et la surface. Lissez le silicone pour obtenir une finition soignée. Vérifiez que le bord est entièrement étanche. **Laissez le silicone sécher 12 heures avant d'installer les éléments de plomberie aux étapes 5, 6 et 7.**



Mettez une quantité **généreuse** de silicone transparent sur le contour du drain. Il est important que le silicone déborde quand on place le drain dans l'ouverture.



Glissez le drain en place et ajoutez une bonne quantité de silicone au joint du drain ou à l'écrou situé en dessous. Fixez le drain en le serrant à la main d'un tour maximum de 1/8 po. **Ne serrez pas trop.**



Appliquez soigneusement du silicone supplémentaire autour de tout espace entre le drain et le lavabo, si nécessaire.

