

# Bala Affix

**mudd.**  
concrete

CONÇUS &  
FABRIQUÉS AU CANADA

## COORDONNÉES

San frais  
Téléphone  
Courriel  
Web

+1 888 510 2893  
226-400-4101  
hello@muddconcrete.com  
muddconcrete.com

## COLLECTION

Buket

## DESCRIPTION

Un micro lavabo rectangulaire aux contours intérieurs subtils. Comprend des supports sur mesure pour une installation autonome.

## DIMENSIONS (LAVABO)

406mm L x 203mm L x 152mm H  
(16 po L x 8 po L x 6 po H)

## POIDS (LAVABO)

11 kg (23 lbs)

## DRAIN REQUIS

44 mm (1 ¾ po) max. sans trop-plein

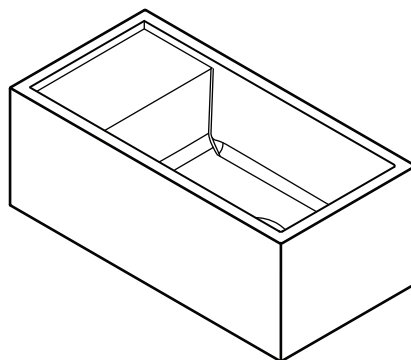
## CERTIFICATION

CSA B45.8:23/IAPMO Z403-2023

## FINI



Smooth



## COULEURS PROPOSÉES



Peach

Rose

Mousse

Berry



Thyme

Forest

Haze

Denim

Navy

Mist



Mocha

Smoke

Ash

Charcoal

Midnight

Cotton

# Bala Affix

**mudd.**  
concrete

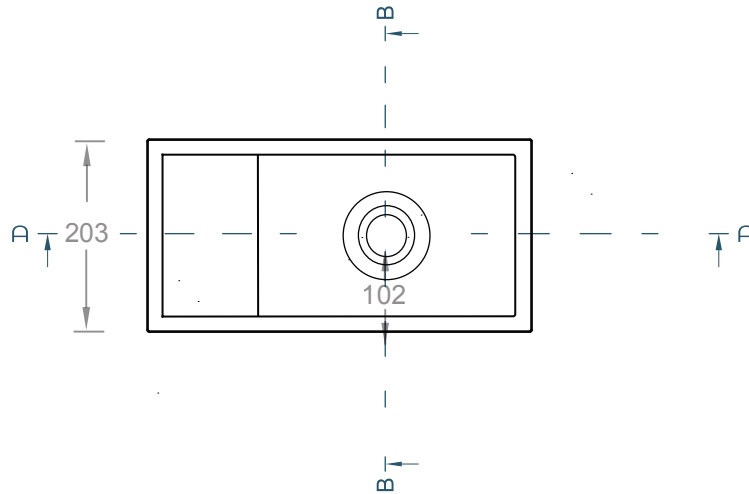
CONÇUS &  
FABRIQUÉS AU CANADA

## COORDONNÉES

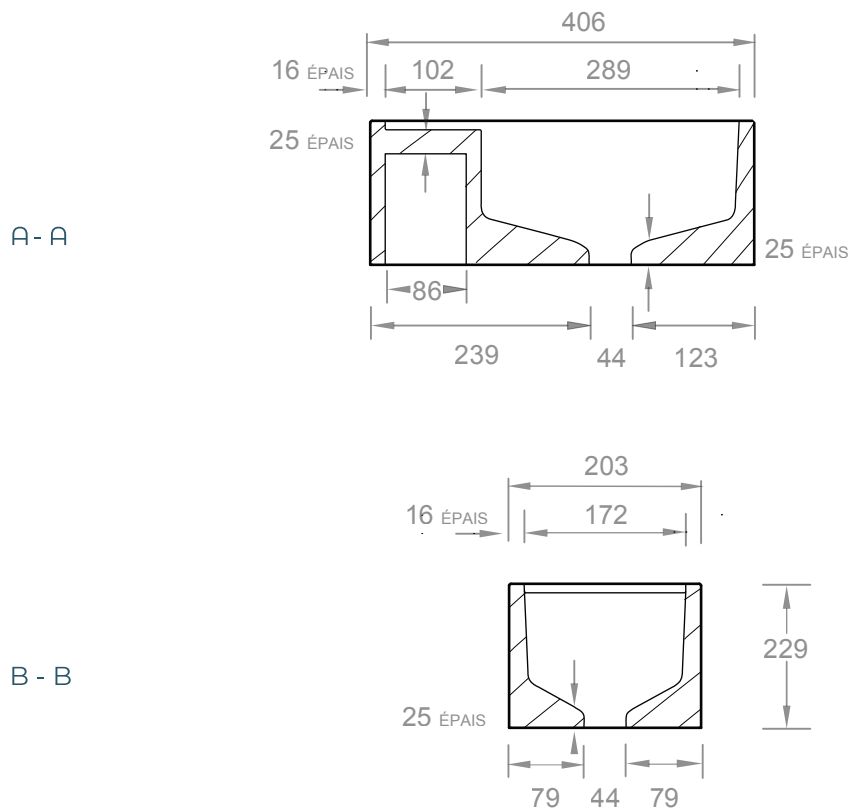
San frais  
Téléphone  
Courriel  
Web

+1 888 510 2893  
226-400-4101  
hello@muddconcrete.com  
muddconcrete.com

## VUE DU DESSUS



## VUE DE COUPE



# Bala Affix

**mudd.**  
concrete

CONÇUS &  
FABRIQUÉS AU CANADA

## COORDONNÉES

San frais +1 888 510 2893  
Téléphone 226-400-4101  
Courriel hello@muddconcrete.com  
Web muddconcrete.com

## SPÉCIFICATIONS DE PLOMBERIE

Ces dimensions s'appliquent aux orientations présentant les caractéristiques suivantes :

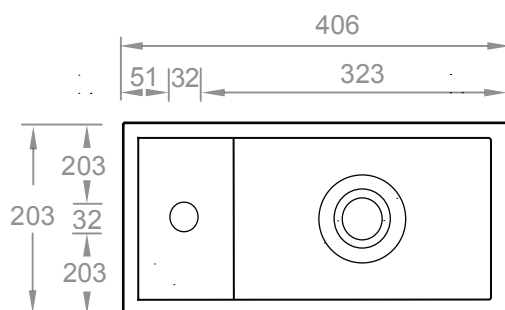
- Pont gauche, avec trou pour robinet
- Plateau droit, avec trou pour robinet

## TROUS DE PLOMBERIE

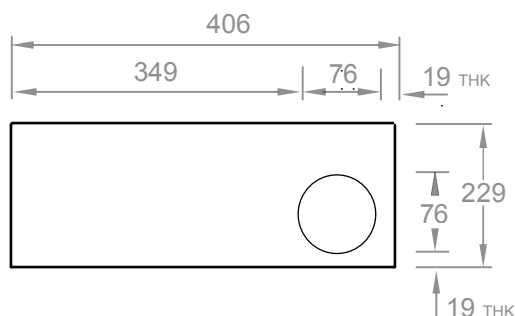
Trou pour robinet: 1 - 1/4" (32 po)

Trou d'accès à la plomberie: 3" (76 po)

## VUE DE DESSUS - PONT GAUCHE



## VUE ARRIÈRE - PONT GAUCHE



# Supports Buket

**mudd.**  
concrete

CONÇUS &  
FABRIQUÉS AU CANADA

## COORDONNÉES

San frais  
Téléphone  
Courriel  
Web

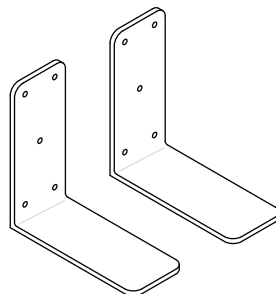
+1 888 510 2893  
226-400-4101  
hello@muddconcrete.com  
muddconcrete.com

## SPÉCIFICATIONS SM

acier thermolaqué noir mat de 1/4 po d'épaisseur

## ÉPAISSEUR

6mm (1/4 po)



## SM BRACKET

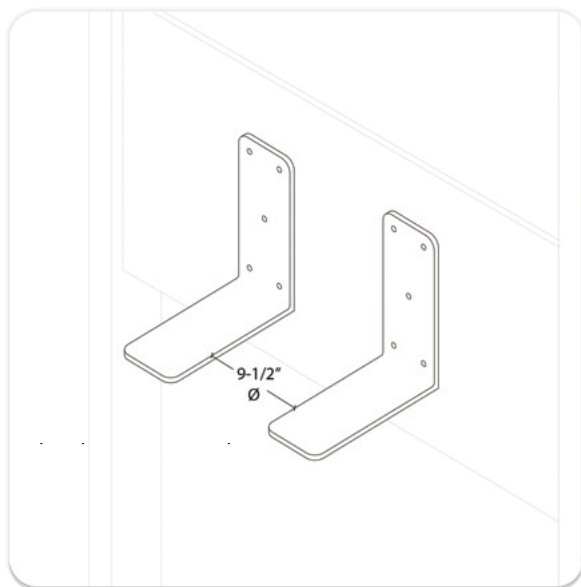
paire adaptée à Sira | Bala

184mm L x 76mm L x 184mm H  
(7-1/4 po L x 3 po L x 7-1/4 po H)

1.4kg (3.1lbs) chacun

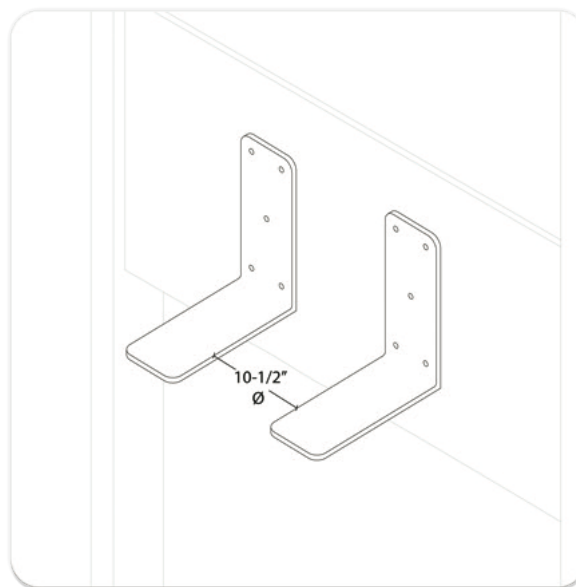
## INSTALLATION

espacement de la paire de supports



**Sira**

Les supports doivent être espacés de 9 1/2 po  
(241 mm) au centre de l'égout.



**Bala**

Les supports doivent être espacés de 10 1/2 po  
(267 mm) au centre de l'égout.