

Vola SM Affix

mudd.
concrete

CONÇUS &
FABRIQUÉS AU CANADA

COORDONNÉES

San frais
Téléphone
Courriel
Web

+1 888 510 2893
226-400-4101
hello@muddconcrete.com
muddconcrete.com

COLLECTION

Buket

DESCRIPTION

Un lavabo rectangulaire de dimension moyenne, de type panier, aux contours intérieurs subtils. Comprend des supports sur mesure pour une installation autonome.

DIMENSIONS (LAVABO)

457mm L x 305mm L x 191mm H
(18 po L x 12 po L x 7-1/2 po H)

POIDS (LAVABO)

26 kg (56 lbs)

DRAIN REQUIS

44 mm (1 ¾ po) max. sans trop-plein

CERTIFICATION

CSA B45.8:23/IAPMO Z403-2023

FINI



Smooth

COULEURS PROPOSÉES



Peach

Rose

Mousse

Berry



Thyme

Forest

Haze

Denim

Navy

Mist



Mocha

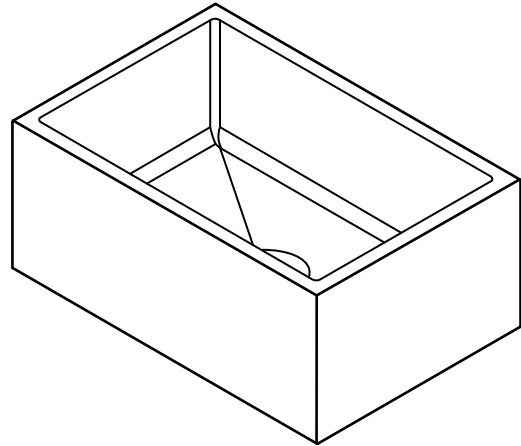
Smoke

Ash

Charcoal

Midnight

Cotton



Vola SM Affix

mudd.
concrete

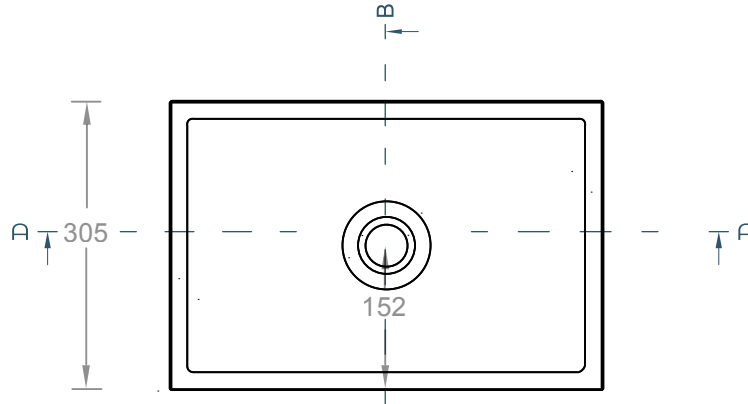
CONÇUS &
FABRIQUÉS AU CANADA

COORDONNÉES

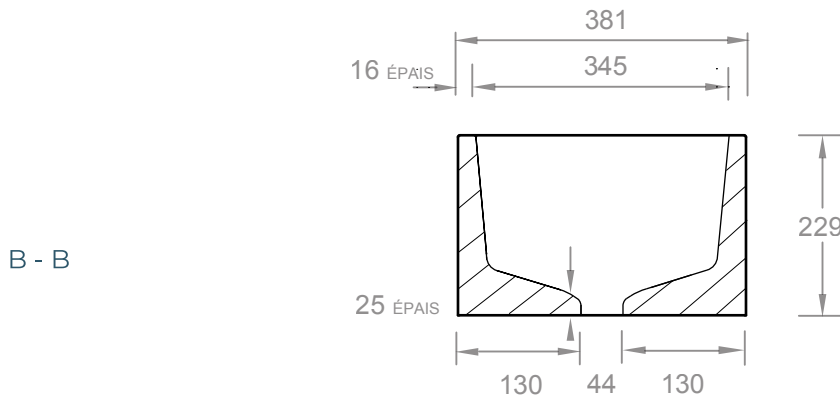
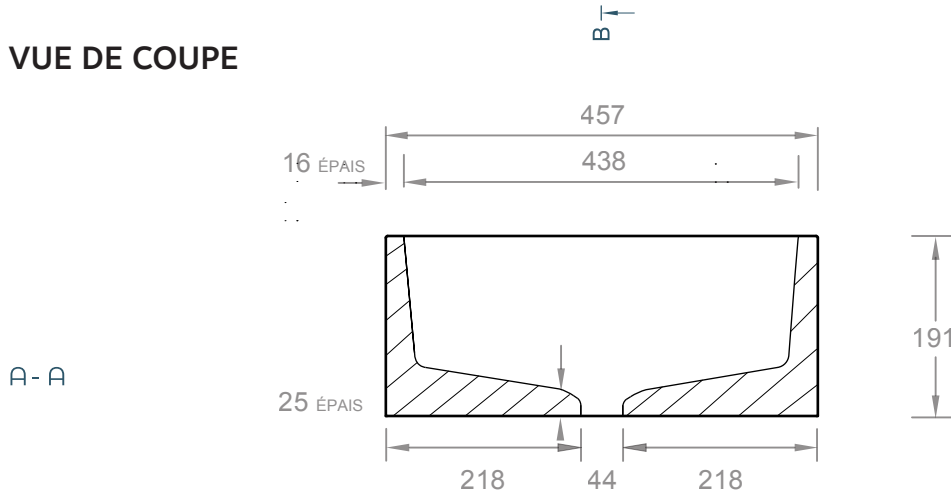
San frais
Téléphone
Courriel
Web

+1 888 510 2893
226-400-4101
hello@muddconcrete.com
muddconcrete.com

VUE DU DESSUS



VUE DE COUPE



mudd applique des tolérances de +/- 5 mm. ÉCHELLE 1:8
rév. 03/26

Supports Buket

mudd.
concrete

CONÇUS &
FABRIQUÉS AU CANADA

COORDONNÉES

San frais
Téléphone
Courriel
Web

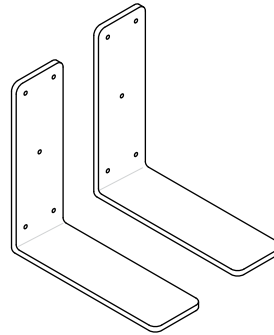
+1 888 510 2893
226-400-4101
hello@muddconcrete.com
muddconcrete.com

SPÉCIFICATIONS MD

acier thermolaqué noir mat de 3/8 po d'épaisseur

ÉPAISSEUR

9mm (3/8 po)



MD BRACKET

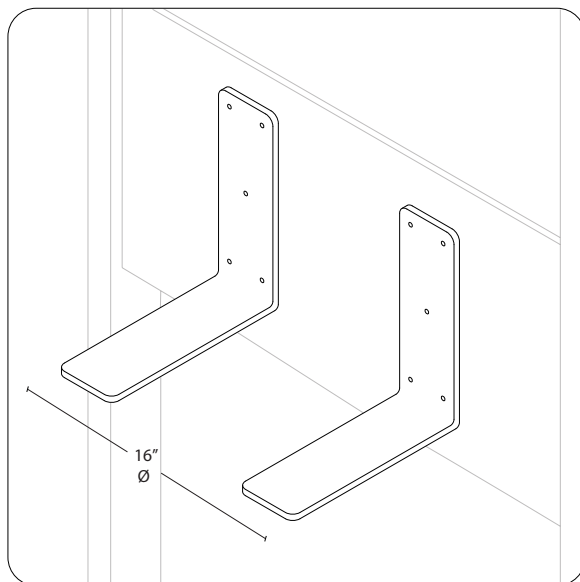
paire adaptée à Vola SM | Kuba

292mm L x 95mm L x 292mm H
(11-1/2 po L x 3-3/4 po L x 11-1/2 po H)

4kg (9.2lbs) chacun

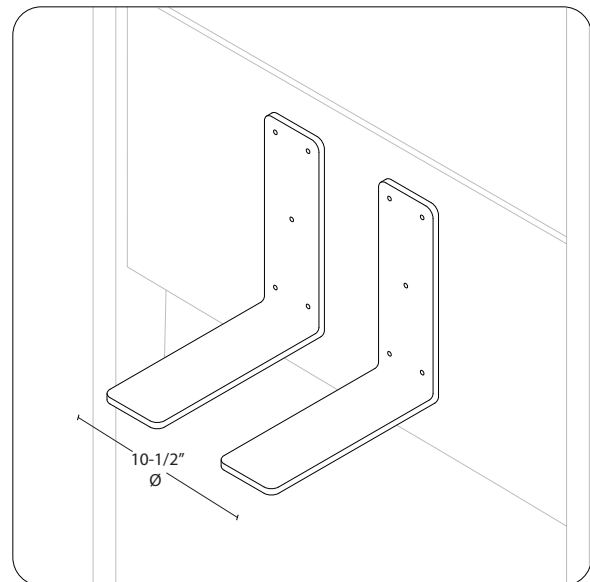
INSTALLATION

espacement de la paire de supports



Vola SM

les supports doivent être espacés de 16 po
(404 mm) au centre du drain



Kuba

les supports doivent être espacés de 10-1/2 po
(267 mm) au centre du drain